



Metal Work Mechatronics



Metal Work.

Da oltre 50 anni leader nell'automazione pneumatica.

Metal Work fonda le sue radici nella meccanica tradizionale, ma è cresciuta nel tempo seguendo una naturale evoluzione tecnologica. Oggi il Gruppo Metal Work comprende realtà di ricerca, sviluppo e produzione che operano a 360° nel campo dell'automazione.

Da questa esperienza nasce Metal Work Mechatronics, la sintesi delle tecnologie e dei servizi di ultima generazione applicati all'automazione industriale, frutto dell'esperienza di cinquant'anni nella progettazione e nella realizzazione di componenti innovativi di altissima qualità.

Metal Work Mechatronics è costituita da un team di specialisti e di aziende appartenenti al Gruppo Metal Work, uniti per offrire al mondo della mecatronica una vasta gamma di prodotti e servizi di consulenza, progettazione e assistenza calibrati sulle specifiche esigenze del cliente.

Da oltre 50 anni Metal Work è sinonimo di qualità italiana nella produzione di componenti per la pneumatica:



Gruppi trattamento aria



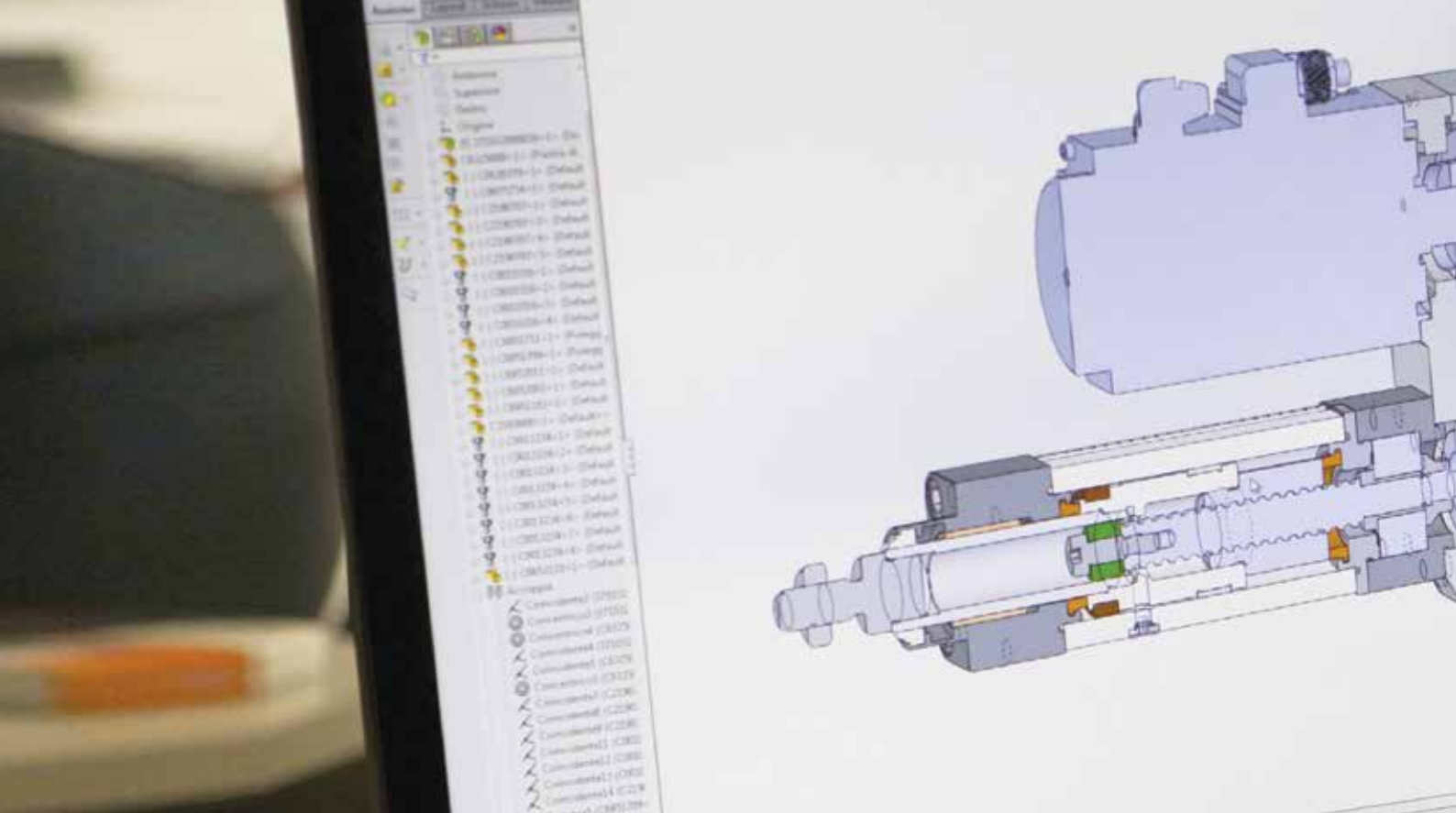
Raccordi e accessori



Valvole pneumatiche,
elettropneumatiche,
meccaniche



Attuatori pneumatici
ed elettrici



Metal Work Mechatronics: know how e sinergia al vostro servizio.

Metal Work Mechatronics è l'insieme di tutte le competenze e le soluzioni offerte dalle società del Gruppo Metal Work che ne fanno parte.

Metal Work Sales Network

La competenza tecnica e di assistenza Metal Work vanno oltre queste unità produttive. All'interno della rete tecnico-commerciale del Gruppo, composta da 46 filiali in Italia (Metal Work Service) e nel Mondo, è presente una conoscenza approfondita del prodotto e delle applicazioni che viene di giorno in giorno accresciuta direttamente sul campo, e supportata da strumenti informatici di ultima generazione come il CRM. L'elevato know how della struttura commerciale permette la progettazione, la realizzazione e l'avviamento di pannelli pneumatici e centraline oleodinamiche nonché la progettazione e l'installazione di sistemi di controllo elettronico (system integrator) direttamente presso il cliente.

Alfameccanica

Fiore all'occhiello del Gruppo Metal Work nella produzione di componenti per l'handling, Alfameccanica ha sviluppato negli anni una propria gamma di prodotti - quali pinze, attuatori e unità di guida per cilindri - caratterizzati da altissima qualità, elevate prestazioni e design accurato.

Recentemente la gamma è stata affiancata e ampliata con i prodotti della serie V-Lock, nati dalla fattiva collaborazione con la società svizzera Montech, marchio storico nella produzione di componenti per l'handling.

Alla linea standard si affianca la serie di attuatori speciali, studiati e realizzati "su misura" in base alle specifiche esigenze del cliente, anche utilizzando materiali speciali quali leghe di alluminio di qualità superiore o acciaio inox.



Fluid Force

Quando la pneumatica incontra l'oleodinamica scende in campo Fluid Force, una realtà con esperienza pluridecennale nella progettazione e produzione di componenti ibridi aria-olio. Ne sono un esempio i freni oleodinamici, grazie ai quali è possibile regolare il moto degli attuatori pneumatici, lineari o rotativi.

Negli anni Fluid Force ha sviluppato una serie di prodotti complementari, come le pompe aria-olio o i moltiplicatori di pressione aria-olio.

Grazie alle ottime competenze meccaniche e agli elevati standard di precisione, Fluid Force è diventata il punto di riferimento del Gruppo per l'assemblaggio dei cilindri elettrici, siano essi dotati di motori standard che assemblati con motori speciali.

Metal Work Automation

Metal Work Automation è l'azienda del gruppo che progetta e realizza le macchine di assemblaggio utilizzate da Metal Work per la realizzazione dei propri componenti.

Tutta la gamma prodotti e l'esperienza del gruppo, oltre ad essere messi a disposizione dei clienti, vengono così continuamente testati e valutati direttamente sulla nostra pelle. La continua analisi di personale esperto coinvolto nella costruzione della macchina, consente il costante miglioramento qualitativo e prestazionale di ogni componente.



Prodotti / Cilindri elettrici

Serie ELEKTRO ISO 15552

I cilindri Elektro ISO 15552 sono caratterizzati da un'interfaccia di fissaggio conforme all'omonimo standard.

Il movimento dello stelo è ottenuto con sistema a vite temprata e chiocciola con ricircolo di sfere. Il pistone è dotato di guida calibrata per ridurre al minimo giochi e vibrazioni durante la rotazione della vite a sfere.

Può essere equipaggiato con sistema antirotazione integrato. Il pistone è munito di magneti; la camicia presenta cave longitudinali per alloggiare eventuali sensori. Il diametro esterno e lo spessore dello stelo sono maggiorati per offrire elevata rigidità e massima resistenza a carichi radiali e di punta.

Per il fissaggio del cilindro si possono impiegare numerosi accessori standard dei cilindri pneumatici, inclusa la cerniera intermedia. È possibile scegliere il motore all'interno di una gamma ottimizzata, che comprende sia motori PASSO-PASSO che motori BRUSHLESS. In alternativa è possibile impiegare motori di altre marche utilizzando flange, giunti di adattamento e sistemi di azionamento forniti da Metal Work.



Serie ELEKTRO SSC

La serie ELEKTRO SSC si differenzia dall'ELEKTRO ISO 15552 per alcune scelte progettuali tra le quali estrema compattezza, dovuta all'assenza delle testate anteriore e posteriore.

Il cilindro è disponibile con due corse definite, rispettivamente 30 mm e 55 mm.

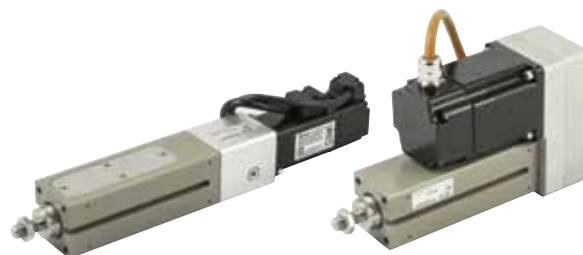
Il movimento di avanzamento dello stelo può essere realizzato con vite in acciaio temprata e chiocciola a ricircolo di sfere, oppure con vite multiprincipio in acciaio e chiocciola in tecnopolimero.

Il cilindro è dotato di un sistema antirotazione che può essere facilmente tolto in caso di necessità.

Al fine di avere un segnale di finecorsa sullo stelo è montato un magnete e sul corpo sono state realizzate due distinte cave longitudinali per alloggiare i sensori tipo Square.

Il cilindro è disponibile in versione linea o rinviata.

Il motore può essere scelto all'interno di una vasta gamma ottimizzata, che comprende sia motori PASSO-PASSO che BRUSHLESS. Vengono forniti anche gli azionamenti più adatti alla gestione dei motori.



Serie ELEKTRO ISO 15552 EK

La serie ELEKTRO ISO 15552 EK si differenzia dalla ELEKTRO ISO 15552 per alcune scelte progettuali che hanno permesso una riduzione delle lunghezze e dei costi, con alcune caratteristiche tecniche differenti. È prevista solo la versione con motore montato in linea, che risulta più corta rispetto all'equivalente cilindro ELEKTRO ISO 15552.

Per permettere di ancorare il cilindro dal lato posteriore viene proposta una staffa in acciaio, da fissare alla testata, con interfaccia adatta agli accessori dei cilindri ISO 15552.

I cilindri sono fornibili con motore PASSO-PASSO oppure BRUSHLESS, con o senza freno di stazionamento.



Serie ELEKTRO ROUND DC

I cilindri Round DC sono la soluzione ideale nei casi in cui non è richiesto il controllo di velocità, spinta e accelerazione. Il motore è a corrente continua, alimentato a 24 VDC, azionato da un semplice controllo On-Off. È indicato per un uso alternato "lavoro - riposo", non a ciclo continuo.





Prodotti / Assi elettrici

Shak

L'asse elettrico a cinghia Shak si caratterizza per l'ottima qualità realizzativa unita ad un'elevata rigidità del corpo costituito da un robusto estruso di alluminio. Il movimento del carrello avviene su guide temprate, mediante rotelle a gioco registrabile. Il trascinamento è dato da un cinghia rinforzata collegata al motore.

L'asse Shak può montare motori tipo BRUSHLESS o PASSO-PASSO. Le versioni con motore BRUSHLESS possono essere equipaggiate con riduttore di velocità per sfruttare al meglio la coppia disponibile. La lubrificazione delle guide è semplificata dagli speciali ugelli posti sulla piastra del carrello.

L'estruso e la piastra mobile presentano agganci a coda di rondine V-Lock per un agevole fissaggio dell'asse e per l'aggiunta di altri componenti mediante elementi QS o K.

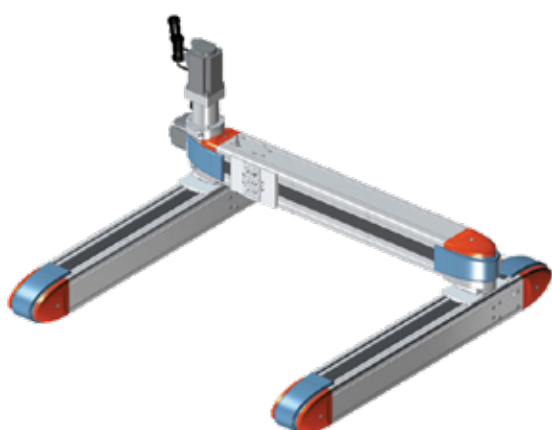
Oltre alle motorizzazioni standard è possibile montare altri motori a scelta del cliente. La posizione di homing viene individuata mediante un sensore induttivo di prossimità incluso nella fornitura.



Sono previste due taglie, SHAK 340 e SHAK 470, con corse standard prefissate. Per ciascuna taglia è possibile scegliere il lato su cui montare il motore (4 posizioni); è disponibile una versione con uscita ad albero liscio, montato in una posizione prefissata.

Il montaggio del cilindro può essere sia orizzontale che verticale; in quello verticale è consigliato l'utilizzo di motore con freno di stazionamento che interviene in caso di mancanza di alimentazione elettrica ma non in caso di sovraccarico dei motori. Per il corretto funzionamento del freno di stazionamento è necessario rispettare i limiti imposti dalle curve di carico assiale in funzione della velocità.

Tra gli accessori è disponibile un sistema di guida dei cavi con canalina portacavi e relativa staffa di fissaggio.



Shak Gantry

Il sistema Shak Gantry permette di formare un portale costituito da due assi paralleli (asse X motore e asse X trascinato) sormontati da una asse trasversale (asse Y). I due assi paralleli sono collegati mediante un albero in alluminio e due giunti elastici che consentono di recuperare eventuali piccoli disallineamenti. La morfologia del giunto e dell'albero di trasmissione consente un facile smontaggio dello stesso.

Grazie all'albero di trasmissione, i carrelli dell'asse motore e dell'asse trascinato (entrambi dotati di interfaccia V-Lock con forma e scanalature tipiche), si muovono in maniera sincrona.

Sul corpo estruso dei due assi è presente la coda di rondine tipica V-Lock per un fissaggio alla struttura di appoggi mediante elementi QS.

Il sistema di movimentazione è il medesimo dell'asse singolo SHAK, con i medesimi vantaggi.

Questo prodotto monta una motorizzazione Brushless con riduttore di velocità, per garantire ottime capacità di carico senza rinunciare alla dinamica e alla velocità tipiche di questo oggetto.

Oltre alle motorizzazioni standard proposte a catalogo è possibile personalizzare il cilindro mediante il montaggio di altri motori. La posizione di homing viene individuata mediante un sensore induttivo di prossimità incluso nella fornitura.

Sono previste due taglie, SHAK GANTRY 340 e SHAK GANTRY 470, con corse standard prefissate. Per ciascuna taglia è possibile scegliere su che lato montare i motori (destra o sinistra).

Il portale SHAK GANTRY è progettato ed ottimizzato per il montaggio in orizzontale; su richiesta sono fornibili anche motori con freno di stazionamento, che interviene solo in caso di mancanza di alimentazione elettrica ma non in caso di sovraccarico dei motori.

Tra gli accessori è proposto un sistema di guida dei cavi con pratica canalina portacavi e relativa staffa di fissaggio (montabile nella versione con motori a sinistra).

Asse CANTILEVER - SVAK

L'asse SVAK può essere utilizzato come asse Z del portale cartesiano: si tratta di un asse elettrico senza stelo a cinghia caratterizzato da un gruppo motore posizionato sul carrello, anziché all'estremità dell'estruso. Questa soluzione è detta a "cantilever". L'applicazione tipica prevede che il carrello sia fisso mentre è l'estruso che si muove.

Lo SVAK può essere utilizzato sia in orizzontale che in verticale, ma l'impiego più frequente è in applicazioni verticali; per questo motivo il motore è fornito completo di freno di stazionamento, per bloccare l'asse quando non è alimentato elettricamente.

Lo SVAK utilizza il sistema modulare universale V-Lock, sia per il fissaggio del carrello al mondo esterno, che per fissare componenti all'estremità dell'estruso.

L'estruso, realizzato in alluminio anodizzato, alloggia sui lati due guide temprate e rettificate che scorrono su rotelle con gioco registrabile solidali al carrello. Il movimento è ottenuto con una cinghia dentata, completa di sistema di tensionamento. Sul carrello sono inoltre presenti gli ugelli per la lubrificazione delle guide.

Questo prodotto monta una motorizzazione Brushless con riduttore di velocità a cinghia dentata con rapporto tra le pulegge 1:2; la scelta mira a garantire ottime capacità di carico senza rinunciare alla dinamica e alla velocità tipiche di questo prodotto.

Oltre alla motorizzazione standard proposta a catalogo è possibile personalizzare il cilindro utilizzando altri motori. La posizione di homing viene individuata mediante un sensore induttivo di prossimità incluso nella fornitura.

Tra gli accessori è proposto un sistema di guida dei cavi con catena portacavi e relativa staffa di fissaggio.



Asse CANTILEVER - VBK

Asse elettrico senza stelo a cinghia Serie VBK, pensato per le applicazioni nelle quali il gruppo motore rimane fisso ed il corpo estruso si muove (soluzione detta "a cantilever"). VBK ha una struttura portante costituita da un estruso di alluminio anodizzato e un sistema di guida lineare realizzata mediante rotaia e pattini a ricircolo di sfere.

Le applicazioni tipiche prevedono che l'asse venga montato verticalmente, ad esempio come asse Z in un portale cartesiano delle Serie BK Gantry oppure SHAK Gantry di Metal Work. Tuttavia il VBK può essere utilizzato anche singolarmente, con orientamento orizzontale o verticale.

La trasmissione del moto è ottenuta mediante una cinghia dentata in poliuretano rinforzata con cavi in acciaio. Il profilo parabolico del dente della cinghia consente di mantenere un'elevata efficienza, riducendo la rumorosità e le vibrazioni. Il corpo centrale alloggia il gruppo di trasmissione costituito dalla puleggia motrice e da due rulli folli (configurazione "a omega").

L'asse, ordinabile con corsa al mm, è completo di sistema di tensionamento della cinghia e canali per la ri-lubrificazione dei pattini. Sul corpo centrale e sulle testate sono presenti fori filettati e fori di centraggio che consentono molteplici opzioni di fissaggio.

L'estruso presenta il caratteristico profilo V-Lock oltre che un'apertura interna dove poter far passare cavi e tubi. È possibile acquistare l'asse con o senza motorizzazione.

La motorizzazione standard prevede un motore brushless con freno di stazionamento, abbinato a un riduttore epicicloidale di precisione disponibile in tre diversi rapporti di trasmissione. Il gruppo motore può essere montato su entrambi i lati del corpo centrale, mentre il lato senza motore resta chiuso da un coperchio di protezione.



Asse SK

Asse elettrico senza stelo a vite, con struttura portante realizzata mediante un estruso in alluminio anodizzato che garantisce un'ottima rigidità torsionale e flessionale. L'asse è disponibile in due taglie, SK-0 e SK-2.

Per la taglia SK-0 le due guide a "V" sono ricavate direttamente sul profilo esterno dell'estruso e su di esse scorre un carrello con due pattini in resina acetilica antiusura. Il carrello, grazie al supporto dei pattini, trasmette solamente le sollecitazioni al sistema di avanzamento costituito da una chiocciola in tecnopolimero autolubrificante e una vite in acciaio inox multiprincipio.

La taglia SK-2 presenta un carrello guidato da due robusti pattini a ricircolo di sfere precaricati che consentono di garantire la massima precisione del movimento. Il carrello è caratterizzato dall'intercambiabilità della piastra d'interfaccia di fissaggio che può essere richiesta con attacchi tipo V-lock.

Sono disponibili diverse motorizzazioni, sia PASSO-PASSO che BRUSHLESS e con la possibilità di avere il freno motore e/o l'encoder integrato.



Asse BK

Asse elettrico senza stelo a cinghia con struttura portante costituita da un estruso di alluminio anodizzato. L'asse è disponibile in due taglie, BK-1 e BK-2. L'interfaccia del carrello si caratterizza per la presenza del profilo V-Lock completo di fori filettati.

La taglia BK-1 ha due varianti: la "Medium" che utilizza un sistema di guida a rotelle con cuscinetti a doppia corona di sfere che rotolano su una rotaia in acciaio temprato, e la versione "Heavy", più prestante, costituita da un sistema di guida con rotaia e pattini a ricircolo di sfere.

La taglia BK-2 ha due varianti, entrambe con rotaia e pattini a ricircolo di sfere, la "Heavy", con due pattini, e la "Heavy XL", con carrello più lungo e quattro pattini.

Sono disponibili diverse motorizzazioni, sia BRUSHLESS che PASSO-PASSO, con la possibilità di avere il freno motore e/o l'encoder integrato.



Slitta CS

Slitta elettrica compatta, dotata di guida e pattino a ricircolo di sfere in grado di supportare elevati carichi radiali sullo stelo. La slitta serie ELEKTRO CS, disponibile nella corsa 55 mm, utilizza le medesime scelte tecniche già applicate alla serie ELEKTRO SSC che si caratterizza per l'estrema compattezza ed il profilo pulito, anche grazie al corpo in alluminio con trattamento superficiale antiusura.

Lo stelo in acciaio inossidabile, movimentato da una vite in acciaio temprata e chiocciola a ricircolo di sfere, è collegato, tramite una struttura rigida in alluminio, ad un pattino a ricircolo che scorre su una guida solidale al corpo principale.

La slitta serie ELEKTRO CS è disponibile in versione con profilo standard oppure in versione con interfaccia V-Lock. Il motore elettrico può essere collegato in linea con la slitta oppure mediante un sistema di rinvio; in quest'ultimo caso si può scegliere tra tre diverse configurazioni. Il motore può essere scelto all'interno di una vasta gamma ottimizzata, che comprende sia motori PASSO-PASSO che BRUSHLESS.



Attuatore rotante RBA

Attuatore rotante elettrico compatto, in grado di realizzare un angolo di rotazione illimitato in entrambi i sensi.

La potenza del motore viene trasmessa al carico mediante una trasmissione a cinghia dentata con specifico rapporto di trasmissione, garantendo alte prestazioni in ingombri ridotti. La cinghia è mantenuta alla corretta tensione mediante un tenditore eccentrico regolabile.

La puleggia condotta presenta un foro passante che permette il passaggio di tubi e cavi, facilitando l'integrazione con altri dispositivi.

L'attuatore può essere utilizzato come tavola rotante fissa o applicato ad un asse in movimento, come ad esempio il VBK, ampliando le possibilità di utilizzo. L'RBA è disponibile con o senza motorizzazione.

La motorizzazione standard del modello RBA include la scelta tra un motore BRUSHLESS e un motore PASSO-PASSO con encoder.

Entrambe le versioni sono disponibili con freno di stazionamento.





Prodotti / Dispositivi di controllo

e.Motion

e.Motion è un dispositivo elettronico programmabile in grado di comandare tutti i motori elettrici controllabili a treno d'impulsi, quali brushless e stepper.

Questa soluzione è ideale per i clienti che non hanno familiarità con la programmazione o per le applicazioni ove un PLC di controllo non sia disponibile.

Attraverso una interfaccia utente semplice ed intuitiva ed un linguaggio di programmazione naturale ed al tempo stesso completo e potente, e.Motion permette di avere il controllo completo dei propri assi elettrici siano essi equipaggiati con motori a catalogo Metal Work o altri tipi di motori.

L'hardware e il software di e.Motion sono stati interamente sviluppati da Metal Work: questo permette un'assoluta personalizzazione e adattabilità alle più svariate esigenze applicative.



Grazie a speciali software di dimensionamento i nostri ingegneri sono in grado di offrire al cliente una consulenza personalizzata nella scelta dell'asse più idoneo tra quelli presenti nella gamma Metal Work, oltre ad una assistenza completa nello sviluppo del software di e.Motion fornendo tutte le informazioni per lo start-up dell'applicazione.

e.Drive

e.Drive è un sistema indipendente, ideale per applicazioni "stand alone" in cui non è necessario avere a disposizione alcun PLC.

Permette di gestire in modo semplice e intuitivo cilindri elettrici che utilizzano motore PASSO-PASSO aventi corrente nominale fino a 6A, a due fasi con quattro, sei, otto fili uscenti.

Si collega a PC mediante porta USB e all'utente viene messo a disposizione un ambiente di configurazione, di programmazione e debug del "motion control", che, grazie ad un linguaggio "user-friendly" (MW DRIVE), e ad un set di semplici istruzioni e funzioni, consente di creare cicli di lavoro anche complessi, potendo gestire ingressi e uscite, sia digitali che analogiche.

È costituito da due schede elettroniche alloggiata in una scatola metallica predisposta per fissaggio a parete o, con accessorio, su barra DIN, ed è dotato di connettori a vite estraibili per effettuare i cablaggi. Le schede elettroniche sono in grado di gestire rispettivamente lo stadio di logica relativa al "motion control"



e lo stadio di potenza. Lo stadio di potenza è costituito da un azionamento chopper di tipo bipolare ministep. Il sistema è caratterizzato da un range di tensione di alimentazione fino ad un massimo di 55VDC per la parte di potenza e 24VDC per la parte di logica, ingombri contenuti e grande flessibilità di utilizzo.

e.Direct

e.Direct è un dispositivo sviluppato specificatamente per il controllo dei motori in corrente continua (24 VDC) proposti sui cilindri Metal Work (come ad esempio i cilindri della Serie ELEKTRO ROUND DC).

Si tratta di un azionamento semplice e diretto, che consente di controllare facilmente un cilindro elettrico e che dispone delle funzioni base per il collegamento ad una pulsantiera di comando ed ai sensori di finecorsa. L'azionamento consente inoltre di regolare la velocità e di leggere encoder a sensori di Hall.



Il software di controllo, preinstallato nell'azionamento, evita stress elettromeccanici al motore, sia in fase di accelerazione che in fase di frenata. Inoltre permette un arresto preciso evitando extra-corse indesiderate.



Prodotti / Attuatori

In una tipica applicazione meccatronica, i nostri cilindri ed assi elettrici si completano alla perfezione con la nostra gamma di pinze, assi lineari ed attuatori rotanti pneumatici.

Attuatori lineari

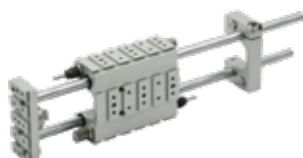
Tra gli attuatori lineari citiamo ad esempio i nostri cilindri compatti guidati su bronzine o manicotti a ricircolo di sfere, fornibili nelle versioni con o senza ammortizzo; le unità di guida per cilindri ISO 15552 o 6432, con fermi pneumatici, elastici o idraulici;

Metal Work offre un panorama completo di slitte, attuatori lineari guidati, attuatori rotanti a due o più posizioni, pinze a due o tre griffe di presa, parallele o angolari.

le slitte piatte tipo S10, S11 ed S12; le slitte di precisione S13 ed S14; i cilindri senza stelo con guida e pattino a ricircolo di sfere.



Cilindro compatto guidato serie CMPGK



Unità di guida GD-K V-LOCK



Slitta S13



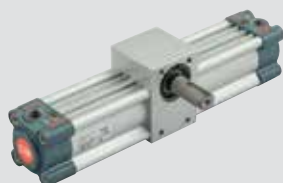
Quick & Place LEPK

Attuatori rotanti

Passando invece agli attuatori rotanti, come non ricordare i nostri robusti e potenti R1, per coppie fino a 120 Nm.

Oppure i nostri rotanti R3, con fermi elastici di arresto o con deceleratori idraulici.

Passando poi ai DAP-K, che offrono la possibilità di avere fino a 4 posizioni di arresto regolabili.



R1



R2



R3



R5



DAP-K



Prodotti / Pinze

La produzione Metal Work comprende un'ampia gamma di pinze:

- a due griffe parallele: P1, P2, P3
- per corse lunghe: P4 e GPL-K
- a tre griffe parallele: P12
- a due griffe fulcrate: P7
- a ginocchiera: P9



P1



P2



P3



P4



GPL-K



P7



P9



P12



Prodotti customizzati

Alfameccanica realizza migliaia di prodotti customizzati, in alluminio, acciaio legato o acciaio inossidabile, studiati in collaborazione con il cliente in base alle sue specifiche esigenze.



Gruppo presa pezzo con ventosa



Cilindro di bloccaggio con rotazione di disimpegno di 90°



Morsetto di bloccaggio lastra



Sistema di bloccaggio pezzo con disimpegno rotante, con alimentazione ibrida



Cilindro Stopper e bloccaggio pezzo



Cilindro compatto guidato



Cilindro compatto multifissaggio



Cilindro diam. 125 con stelo 60



Corsa breve mini



Compatto mini



Stopper



Prodotti / EB 80

Driven by customers, designed by Metal Work

EB 80 è il risultato di una lunga ricerca volta a raccogliere i desideri dei clienti e tradurli in soluzioni. Consiste in un sistema elettro-pneumatico che include in un unico insieme elettrovalvole, alimentazioni elettriche, gestione di segnali digitali o analogici, di ingresso o di uscita.

EB 80 può montare elettrovalvole di varie funzioni pneumatiche con connessioni di 4, 8 e 10 mm di diametro. La portata è sino a 1200 NI/min (\varnothing 10). Il numero massimo di comandi per valvole è di 38 con connessione elettrica multipolare e 128 con connessione bus di campo. I moduli di gestione segnali, con bus di campo, possono gestire sino ad un massimo di 128 DI+128 DO+16 AI+16 AO. Brevetti e modelli di utilità proteggono le soluzioni più innovative.

EB 80 si contraddistingue per la qualità dei materiali e di costruzione, a tutto vantaggio di un'elevata affidabilità. Inoltre, l'estrema flessibilità di configurazione fa di EB 80 una soluzione altamente personalizzabile.



Affidabilità



Ambiente e risparmio energetico



Personalizzazione



Gestione magazzino e ricambi



Certificazioni



Manutenzione



Prestazioni



Interfaccia utente e uso



Gamma



IL MONDO EB 80

CONNESSIONE ELETTRICA - E

E025	E044	E0EN	E0EC	E0PN	E0CN	E0PB	E0PL	E0IO	E0LK	E0CC	E0AD
Connessione elettrica EB 80 25 PIN	Connessione elettrica EB 80 44 PIN	Connessione elettrica EB 80 EtherNet/IP	Connessione elettrica EB 80 EtherCAT	Connessione elettrica EB 80 Profibus IO	Connessione elettrica EB 80 CANopen	Connessione elettrica EB 80 Profibus DP	Connessione elettrica EB 80 Ethernet POWERLINK	Connessione elettrica EB 80 IO-Link 32 IN/32 OUT	Connessione elettrica EB 80 IO-Link 64 OUT	Connessione elettrica EB 80 CC-Link IE Field Basic	Connessione elettrica EB 80 Addizionale

MODULI SEGNALI - S							
S01	S02	S03	S04	S05	S06	S07	S08
Modulo 8 Input digitali MB EB 80	Modulo 8 Output digitali MB EB 80	Modulo 6 Output digitali MB + alimentazione elettrica EB 80	Modulo 4 Input analogici MB EB 80	Modulo 4 Output analogici MB EB 80	Modulo 16 Input digitali a morsettera EB 80	Modulo 16 Output digitali a morsettera EB 80	Modulo 4 Input analogici MB per la misura di temperatura EB 80

Particolare incluso nella CONNESSIONE ELETTRICA - E con Fieldbus

VALVOLE

Z	L	W	L	V	K	O	G	J	R	NO	Y8
2 valvole 2/2 NC	2 valvole 3/2 NC	2 valvole 3/2 NO	3/2 NC + 3/2 NO	5/2 monostabile	5/2 bistabile	5/3 CC	3/2 NC alta portata	3/2 NO alta portata	Valvola sezionatrice di circuito	Falsa valvola	Bypass

TERMINALE CIECO - C

C1	C2	C3
Terminale cieco per isole con connettore multipolare	Terminale cieco per isole con bus di campo	Terminale cieco per collegamento elettrico di isole con bus di campo e isole addizionali

INTERMEDIO - M

M_Z0	M_Z	M_Z
Intermedio - Scarico silenzioso	Intermedio - Scarico convogliato	Intermedio - Scarichi separati

ALIMENTAZIONE PNEUMATICA - P

P_Z00	P_Z	P_Z0	P91Z90
Alimentazione pneumatica - Scarico silenzioso	Alimentazione pneumatica - Scarico convogliato	Alimentazione pneumatica - Scarichi separati	Modulo per versione sola elettrica

REGOLATORE PROPORZIONALE DI PRESSIONE - A

A40_Z0	A41_Z0
Base bocco 1 passante uscita locale	Base bocco 1 sezionato regolazione in serie

BASI PER VALVOLE - B

B3	B4
Base per valvole a 3 posizioni	Base per valvole a 4 posizioni

RACCORDO Y

R2
Raccordo a Y

MODULO MULTIFUNZIONE

Raccordi con funzioni pneumatiche



Prodotti / Regolatori proporzionali e flussimetri

Regolatori Regtronic

I regolatori proporzionali di pressione della serie REGTRONIC hanno il compito di regolare con precisione la pressione di un impianto, con valori variabili in funzione del comando in ingresso.

Le versioni con controllo remoto vengono comandate mediante una connessione con cavo e connettore M12x1 ed accettano comandi in Volt, mA, RS232 o tramite IO-Link.

Le versioni con display, oltre ai comandi via cavo, possono anche essere comandate direttamente mediante i pulsanti disposti sotto al display. L'interfaccia con l'utente (il display, i LED ed i pulsanti) si trova tutta su un lato. Il software di programmazione e lettura è semplice ed intuitivo.

Il controllo della pressione avviene in "anello chiuso":

- un sensore di pressione elettronico di precisione rileva il valore della pressione in uscita;
- un sistema di controllo lo confronta con la pressione impostata;
- due minielettrovalvole regolano la pressione sino al valore impostato.



Flussimetri Serie Flux

La famiglia di flussimetri Metal Work Serie FLUX è composta da cinque versioni: FLUX 0, FLUX 1, FLUX 2, FLUX 3 e FLUX 4.

Partendo dalla versione miniaturizzata FLUX 0, utilizzabile per la misurazione di portate fino ai 200 NI/min, si arrivano alle più recenti versioni che misurano portate fino a 15.000 NI/min (FLUX 4). Sono costituite da un robusto corpo in alluminio anodizzato con filetti d'ingresso e uscita da G 1/2" (FLUX 1), G 1" (FLUX 2), G 1/2" (FLUX 3) e G 2" (FLUX 4) sul quale è montata l'elettronica per la misurazione ed il controllo.

Sono disponibili nelle versioni con o senza display, sempre con connettore M12 per l'alimentazione e la gestione dei segnali. I dispositivi possono essere alimentati con tensione variabile tra 12 VDC (-10%) e 24 VDC (+30%). Le versioni con display dispongono anche di un trasduttore di pressione e temperatura che, grazie all'algoritmo implementato nel software del dispositivo, consente minimizzare l'errore di misura all'interno del range di temperatura indicato a catalogo.





Il service

Il know how e la vasta gamma di prodotti Metal Work Mechatronics si completano con un servizio di consulenza e assistenza di primissimo livello, sia telefonico che on-site.

L'obiettivo primario è quello di affiancare il cliente nel definire i prodotti e le soluzioni in linea con le sue esigenze, sia che si tratti di un semplice componente, di un motore o di un sistema composto, come ad esempio l'EB 80.

L'assistenza continua anche nel post-vendita. Un qualificato team di professionisti, dotati di moderni strumenti di diagnosi e sviluppo, affiancano il cliente on-site oppure on-line durante le fasi di avviamento della macchina o dell'impianto.

Il nostro personale è costantemente aggiornato mediante corsi mirati in particolar modo sui prodotti di ultima generazione. Metal Work organizza inoltre corsi di formazione ed aggiornamento per aziende e scuole, sia in esterno che nelle sedi Metal Work.

I nostri laboratori sono a disposizione dei clienti per l'esecuzione di test specifici e per la simulazione di nuove applicazioni.



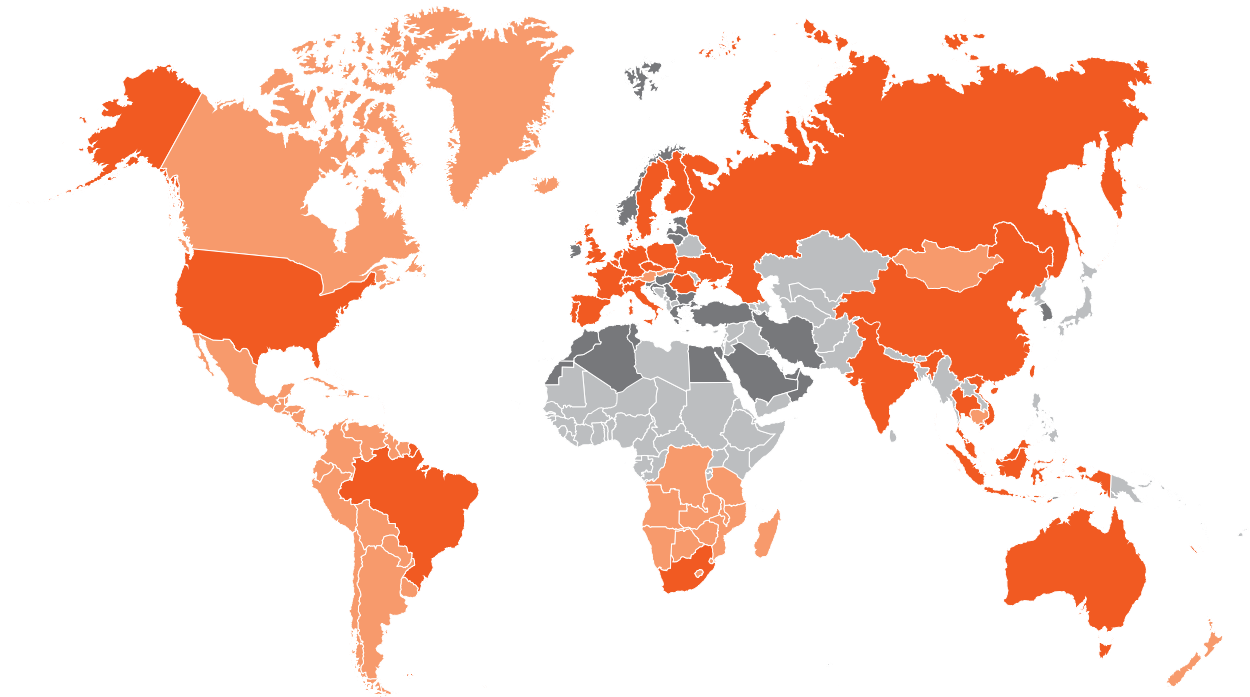
Le applicazioni

Metal Work Mechatronics opera sul mercato con specifiche competenze in tutti i settori industriali interessati dalla mecatronica.

A titolo d'esempio mostriamo alcune delle innumerevoli applicazioni sviluppate dai nostri clienti in co-engineering col nostro team di esperti.



La nostra rete vendita.



■ Società del gruppo Metal Work

■ Rivenditori Autorizzati

Le nostre filiali in Italia



Bari
Bergamo
Bologna
Brescia
Cremona

Lecco
- Varese
Mantova
Modena
Monza Brianza

Novara
Parma
Prato
Rimini
Torino

Treviso
Verona
Vicenza

Le nostre filiali nel mondo



Australia
Belgio
Brasile
Cina
Danimarca
Finlandia
Francia

Germania
India
Indonesia
Malesia
Olanda
Polonia
Portogallo

Repubblica Ceca
Romania
Russia
Singapore
Spagna
Sud Africa
Svezia

Svizzera
Tailandia
Ucraina
Uk
Usa
Vietnam

